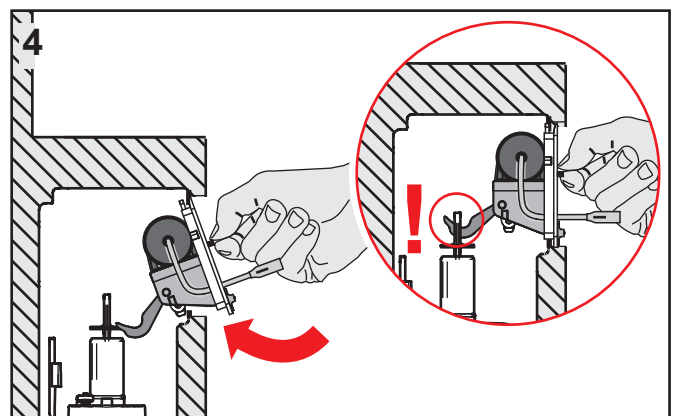
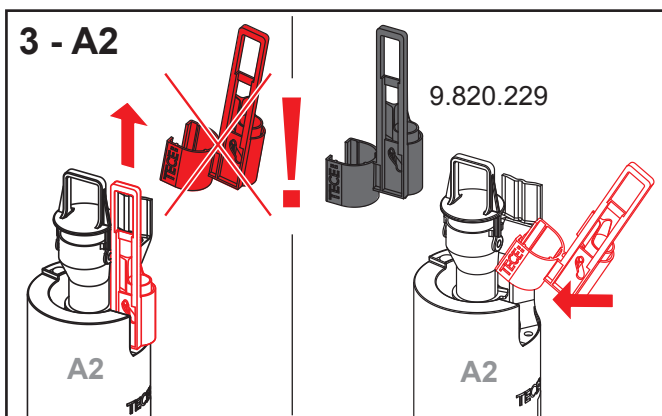
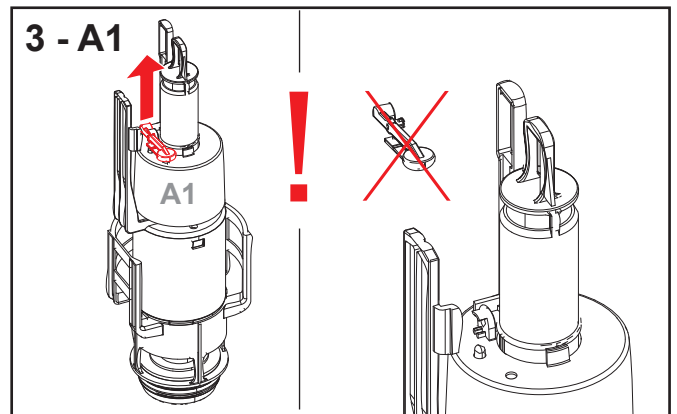
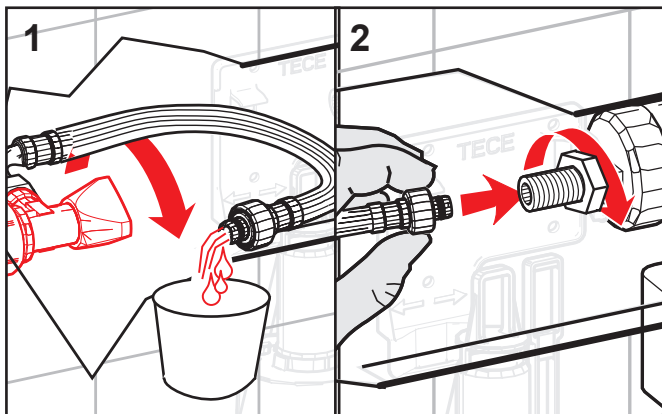
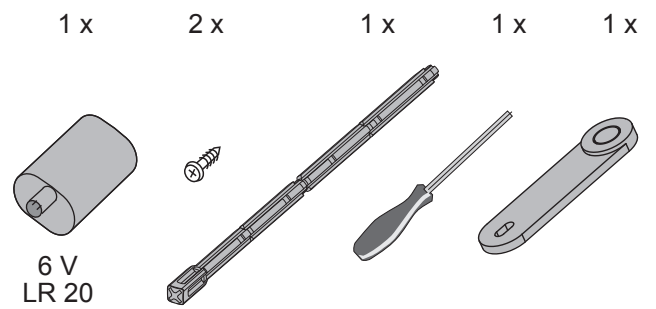
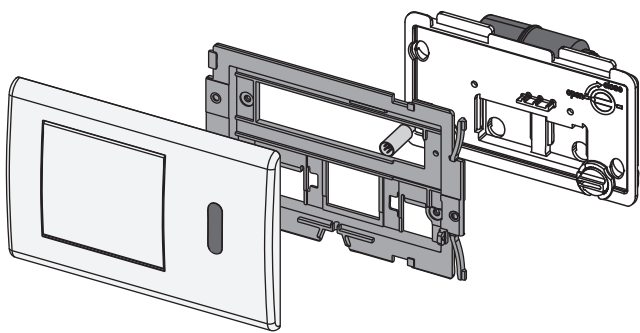
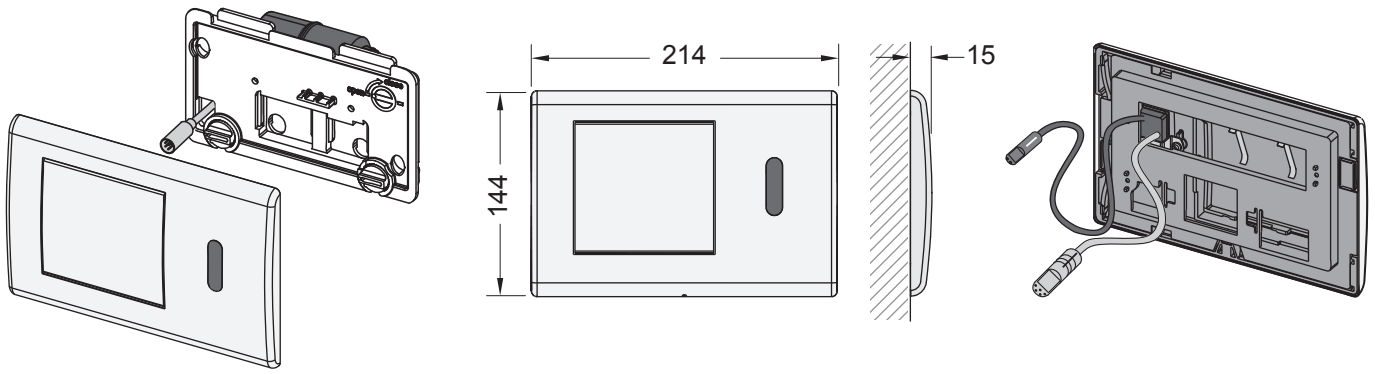
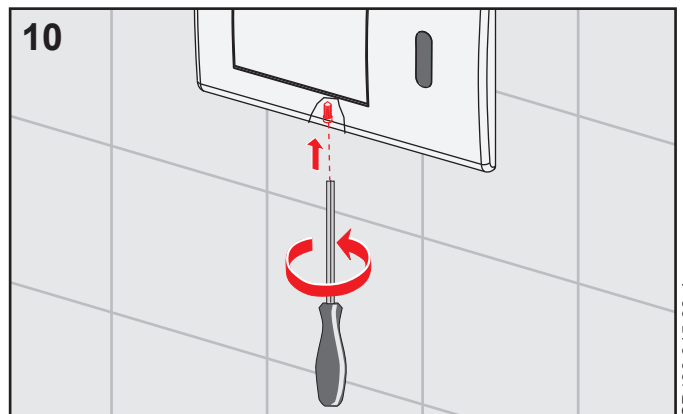
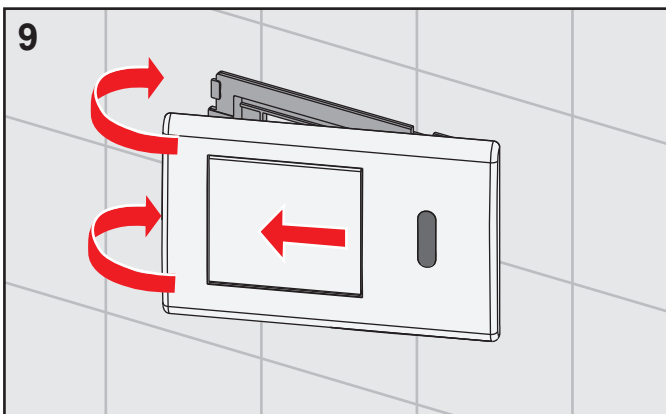
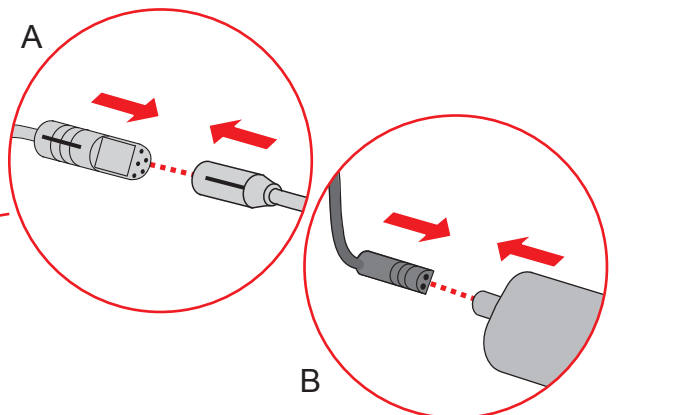
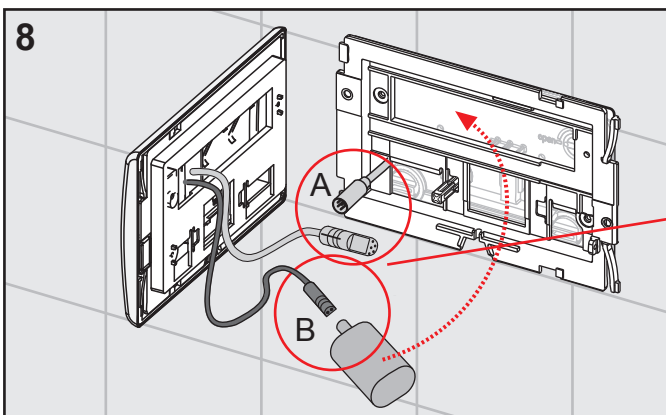
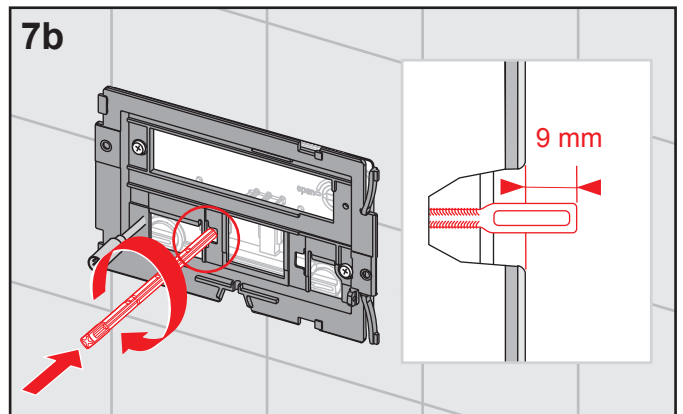
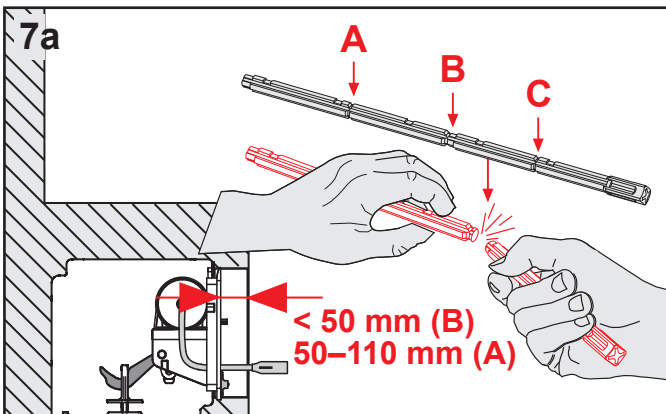
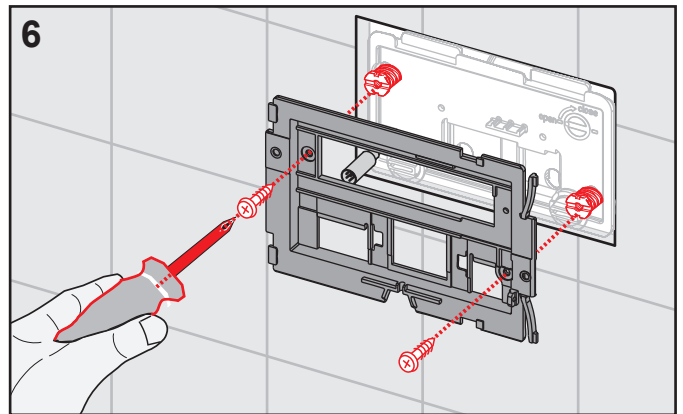
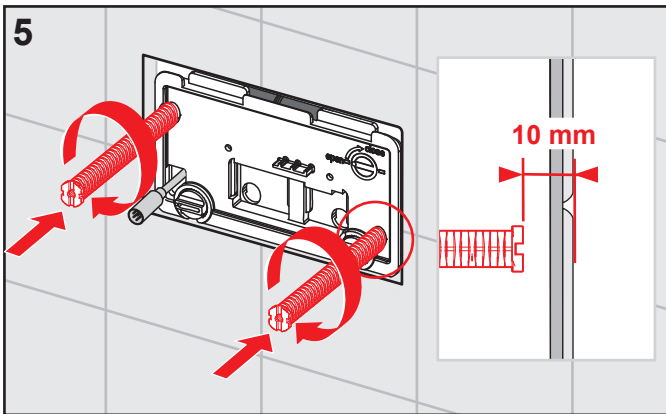
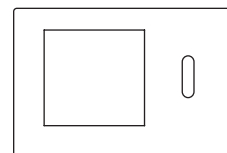


TECEplanus 9 240 350 / 9 240 351 / 9 240 361





SP430 015 00 d



Programmieranleitung TECEplanus-WC	2
Programming instruction TECEplanus toilet	3
Notice de programmation TECEplanus pour WC	4
Istruzioni per la programmazione TECEplanus per WC	5
Instrucciones de programación TECEplanus para WC	6
Instrukcja programowania TECEplanus elektronika do WC	7
Инструкция по программированию электронной панели смыва TECEplanus WC	8

Funktion der WC-Elektronik

Die WC-Elektronik löst die Spülung aus, wenn eine Person den Erfassungsbereich betreten und – nach einem festgelegten Mindestaufenthalt – wieder verlassen hat. Folgende Parameter sind dabei zu beachten:

- Der Erkennungsbereich liegt zwischen 50–80 cm.
- Die Personenerfassung ist erst nach einem Zeitraum von mindestens 16 Sekunden – in denen der Nutzer sich im Erfassungsbereich aufhalten muss – abgeschlossen.
- Die Auslösung wird erst dann gestartet, wenn der Nutzer den Erfassungsbereich verlassen hat: Nach 5 Sekunden ertönt ein kurzer Ton, nach weiteren 2 Sekunden wird die Spülung ausgelöst.

Tritt innerhalb des Zeitraumes der letzten 7 Sekunden (5 + 2) der Nutzer in den Erfassungsbereich zurück, wird die Spülauslösung gestoppt. Erst nach erneuten Verlassen des Bereichs und nach Ablaufes der 7 Sek. wird die Spülung wieder gestartet.

Programmierung der TECE-Elektronik

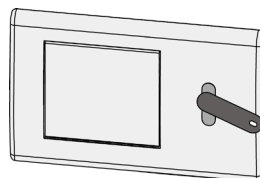
Die TECE-Elektronik kann in den ersten 30 Minuten programmiert werden. Jeder einstellbaren Funktion ist einer Position zugeordnet.

Position	Funktion
1	Hygienespülung aus
2	Hygienespülung 56 h
3	Hygienespülung 84 h
4	Hygienespülung 168 h
5	Hygienespülung 336 h
6	Hygienespülung 672 h

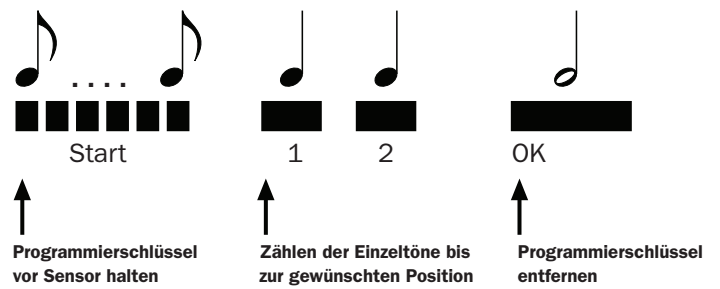
 = Werkseinstellung

So programmieren Sie die TECE-Elektronik:

- Halten Sie den Programmierschlüssel vor das Sensorfenster (siehe Abbildung). Der Programmiermodus startet mit einer schnellen Folge kurzer Töne.
- Nach der Startphase ertönt eine Folge von gleichen Einzeltönen. Zählen Sie diese bis zur gewünschten Funktion.
- Entfernen Sie nun den Programmierschlüssel, es ertönt ein langer Quittungston.



Beispiel: Einstellen der Hygienespülung auf 56 Stunden:



Reinigungsfunktion

Bei Aktivierung der Reinigungsfunktion wird die WC-Spülung für zehn Minuten unterbrochen. Nach dieser Zeit wird automatisch eine Reinigungsspülung ausgelöst und der Standardbetrieb wieder hergestellt.

- Aktivierung der Reinigungsfunktion: Halten Sie den Programmierschlüssel kurz vor das Sensorfenster, bis ein Quittungston ertönt.
- Deaktivierung der Reinigungsfunktion: Halten Sie den Programmierschlüssel kurz vor das Sensorfenster. Es ertönen drei aufeinander folgende Quittungstöne – die WC-Elektronik befindet sich wieder im Standardbetrieb.

Die Reinigungsfunktion kann nur im Standardbetrieb – nicht während der Programmierphase – aktiviert werden.

Function of the toilet electronic

The toilet electronic activates the flush function when a person enters the detection area – after a minimum fixed time – and when he leaves the area.

Following parameters have to be taken into consideration:

- The detection area is between 50-80 cm.
- The person registration is concluded after the user has maintained at least 16 seconds in the detection area.
- The flush is being activated when the user leaves the detection area:
A tone appears after five seconds and after additional two seconds the flush is activated.

Appears the user in a time frame of the last seven seconds (5 + 2) in the detection area the flush is being deactivated and only after leaving the area the seven second course starts again.

Programming the TECE electronic

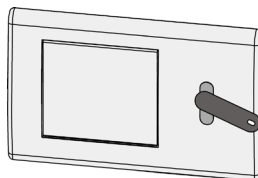
The TECE electronic can be programmed in the first 30 minutes. Every adjustable function is set to a default position.

Position	Function
1	Hygienic flush off
2	Hygienic flush 56 h
3	Hygienic flush 84 h
4	Hygienic flush 168 h
5	Hygienic flush 336 h
6	Hygienic flush 672 h

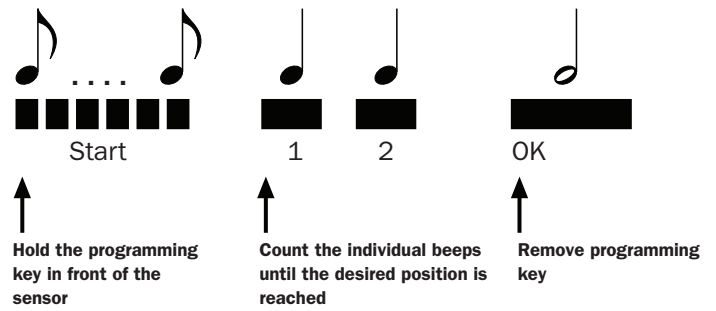
 = Default settings

To program the TECE electronic:

- Hold the programming key in front of the sensor window (see illustration). Programming mode will start with a rapid sequence of short beeps.
- A sequence of even individual beeps will sound during the starting phase. Count these until the desired function is reached.
- Now remove the programming key. A longer acknowledgement beep will sound.



Example: Setting the flush time of hygienic flush to 56 h



Cleaning function

When you activate the cleaning function, the flush function will be interrupted for ten minutes. At the end of this time, a cleaning flush will automatically be triggered and standard operation will be restored.

- Activating the cleaning function: Hold the programming key briefly in front of the sensor window. An acknowledgement beep will sound.
- Deactivating the cleaning function: Hold the programming key briefly in front of the sensor window. Three acknowledgement beeps will sound in succession and the electronic will be returned to standard operation.

The cleaning function can be activated only in standard operating mode, not during the programming phase.

Fonctionnement du TECE Electronik / WC

Le TECE Électronique / WC active la fonction chasse lorsqu'une personne entre dans la zone de détection – après un temps minimum pré-réglé – et quand une personne sort de la zone de détection. Les paramètres suivants doivent être pris en considération :

- La zone de détection est comprise entre 50–80cm.
- Pour qu'une détection soit validée, l'utilisateur doit être resté au moins 16 secondes dans la zone de détection.
- La chasse se déclenche lorsque l'utilisateur quitte la zone de détection. Un bip sonne au bout de cinq secondes et deux secondes après que la chasse d'eau soit activée.

Lorsqu'un utilisateur apparaît dans la zone de détection dans le délais de sept secondes (5+2) la chasse est désactivée et seulement lorsqu'il a quitté cette zone le cycle de sept secondes démarre de nouveau.

Programmation de TECE Electronik

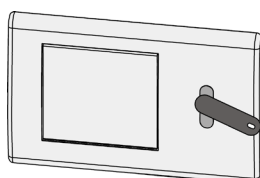
Le TECE Électronique peut être programmé dans les 30 premières minutes. Chaque fonction programmable est réglée sur une position par défaut.

Position	Fonction
1	Chasse automatique désactivée
2	Chasse automatique toutes les 56H
3	Chasse automatique toutes les 84 h
4	Chasse automatique toutes les 168 h
5	Chasse automatique toutes les 336 h
6	Chasse automatique toutes les 672 h

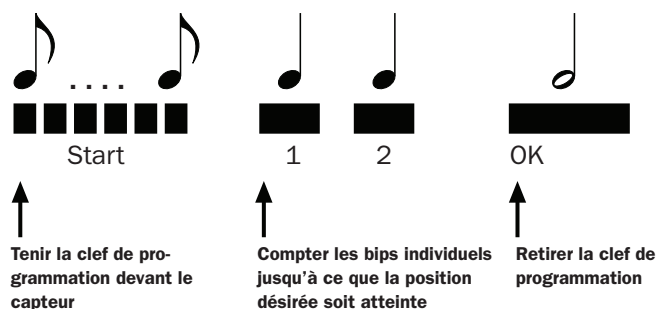
 = Retour aux réglages par défaut

Les programmes de TECE Elektronik:

- Maintenir la clef de programmation devant le capteur (voir l'image). Le mode programmation commencera avec une séquence de bips sonores rapides.
- Après les bips rapides une séquence de bips individuels courts : Compter les bips individuel jusqu'à ce que la fonction désirée soit atteinte.
- Retirer, la clef de programmation : un bip long de confirmation est émis.



Exemple: pour définir le cycle de chasse automatique toutes les 56 heures



Fonction de nettoyage

En activant la fonction nettoyage, la fonction chasse sera inhibée pendant 10 minutes. A la fin de ce temps, une chasse de nettoyage sera automatiquement déclenchée, et le fonctionnement normal sera repris.

- Activation de la fonction de nettoyage : Passer brièvement la clef de programmation devant la fenêtre du capteur. Un bip sonore valide la fonction.
- Désactivation de la fonction de nettoyage: Passer brièvement la clef de programmation brièvement devant la fenêtre du capteur. Trois bips successifs de validation seront émis, et le fonctionnement normal de l'électronique sera repris.

La fonction de nettoyage ne peut être activée que dans le mode de fonctionnement normal, et non pendant les phases de programmation

Funzioni dell'elettronica per WC

L'elettronica per WC attiva il risciacquo quando una persona entra nella zona di rilevamento ed esce dopo una sosta minima prestabilita. Bisogna rispettare i seguenti parametri:

- Il campo di rilevamento è compreso tra 50-80 cm.
- Il rilevamento delle persone si conclude soltanto dopo un periodo minimo di 16 secondi, durante i quali l'utilizzatore si trattiene nel campo.
- L'attivazione avviene soltanto quando l'utilizzatore è uscito dalla zona di rilevamento:
Dopo 5 secondi si avverte un segnale acustico e dopo altri 2 secondi viene attivato il risciacquo.

Se negli ultimi 7 secondi (5 + 2) un utilizzatore entra nel campo di rilevamento, l'attivazione del risciacquo viene fermata per poi essere riavviato solo dopo che anche quest'ultimo esce dal campo di rilevamento e sono trascorsi altri sette secondi.

Programmazione dell'elettronica TECE

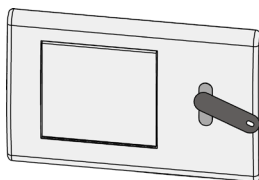
L'elettronica TECE può essere programmata nei primi 30 minuti. Ad ogni funzione regolabile è assegnata una posizione.

Posizione	Funzione
1	Risciacquo igienico "off"
2	Risciacquo igienico "56 h"
3	Risciacquo igienico "84 h"
4	Risciacquo igienico "168 h"
5	Risciacquo igienico "336 h"
6	Risciacquo igienico "672 h"

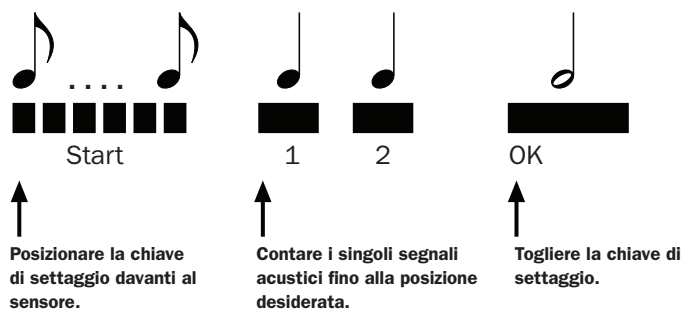
 = Regolazione di fabbrica

Per programmare l'elettronica TECE:

- Posizionare la chiave di settaggio davanti alla finestrella del sensore (vedi figura). La modalità di settaggio inizia con una rapida sequenza di brevi segnali acustici.
- Dopo la fase iniziale si ha una sequenza di singoli segnali acustici uguali. Contarli fino ad ottenere la funzione desiderata.
- Ora rimuovere la chiave di settaggio. Come conferma viene emesso un segnale acustico più lungo.



Esempio: Impostazione del risciacquo igienico a 56 ore.



Funzione di pulizia

Quando si attiva la funzione di pulizia, la possibilità di scarico viene interrotta per dieci minuti. Dopo i dieci minuti, scatterà automaticamente un flusso di risciacquo e la funzione standard sarà ripristinata.

- Attivazione della funzione di pulizia: posizionare la chiave di settaggio davanti alla finestrella del sensore, fino a quando si avverte un segnale acustico di consenso.
- Disattivare la funzione di pulizia: Tenere la chiave di programmazione davanti alla finestra del sensore. Tre suoni "bip" di conferma in successione indicano che l'azionamento elettronico è tornato nella funzione standard.

La funzione di pulizia può essere attivata soltanto durante il normale funzionamento e non nella fase di settaggio.

Función de la electrónica para WC

La electrónica para WC activa la función de descarga cuando una persona entra en el área de detección – tras un tiempo mínimo fijado – y cuando abandona el área. Los siguientes parámetros deben ser tenidos en consideración:

- El área de detección está entre 50–80 cm.
- El reconocimiento de las personas concluye cuando el individuo ha permanecido en el área de detección al menos 16 segundos.
- La descarga se activa cuando el usuario abandona el área de detección. Un tono suena pasados cinco segundos y dos segundos más tarde se activa la descarga.

Si el individuo entrase en el área de detección durante los últimos siete segundos (5 + 2) la descarga se desactivará y sólo una vez éste haya abandonado el área y después de los 7 segundos la descarga se activará de nuevo.

Programación de las electrónicas TECE

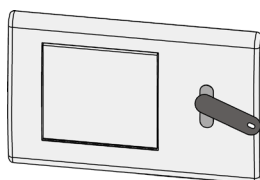
Las electrónicas TECE pueden ser programadas durante los primeros 30 minutos. Cada función ajustable se sitúa en su posición por defecto.

Posición	Función
1	Descarga de higiene "apagada"
2	Descarga de higiene "56 h"
3	Descarga de higiene "84 h"
4	Descarga de higiene "168 h"
5	Descarga de higiene "336 h"
6	Descarga de higiene "672 h"

 = Configuración de fábrica

Para programar las electrónicas TECE:

- Sitúe la llave de programación frente a la ventana del sensor (ver ilustración). El modo de programación se inicia con una rápida secuencia de pitidos cortos.
- Una secuencia de pitidos uniformes individuales sonará después de la fase inicial. Cuéntelos hasta alcanzar la función deseada.
- Ahora aparte la llave de programación. Sonará un pitido más largo de confirmación.



Ejemplo: Ajustar la descarga automática de higiene a 56 horas



Función de limpieza

Al activar la función de limpieza, la descarga del WC se interrumpirá por espacio de 10 minutos. Después de ese tiempo se activa automáticamente la descarga de limpieza y el funcionamiento estándar se vuelve a reactivar.

- Activación de la función de limpieza: Sitúe brevemente la llave de programación frente a la ventana del sensor, hasta que suene un pitido de confirmación.
- Desactivación de la función de limpieza: Mantenga la llave de programación por un corto espacio delante de la ventana del sensor. Sonarán tres pitidos seguidos de confirmación. La electrónica para WC se encuentra, entonces, otra vez en su funcionamiento estándar.

La función de limpieza solamente puede ser activada en el modo de funcionamiento estándar, no durante la fase de programación.

Opis działania elektroniki do WC

Opis działania elektroniki do WC

Elektronika do WC uruchomi spłukiwanie jeżeli osoba wejdzie do strefy detekcji i po upływie odpowiedniego czasu opuści tę strefę. Następujące elementy muszą być spełnione:

- Strefa detekcji wynosi od 50 do 80 cm.
- Osoba będzie przebywać w strefie detekcji przez min 16 sekund. Spłukiwanie uruchomi się po opuszczeniu strefy detekcji.
- Po pięciu sekundach od opuszczenia strefy detekcji pojawia się dźwięk, a po następnych dwóch sekundach uruchamia się spłukiwanie.

Pojawienie się ponownie użytkownika w strefie detekcji w czasie owych 7 sekund (5+2) spowoduje deaktywację urządzenia i jedynie po ponownym opuszczeniu strefy detekcji czas siedmiu sekund startuje od nowa.

Programowanie elektroniki spłukującej TECE

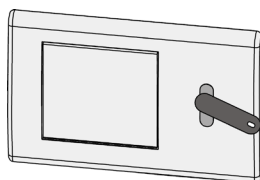
Elektronika TECE może zostać zaprogramowana w ciągu pierwszych 30 minut od podłączenia do zasilania. Elektronika posiada własne ustawienia fabryczne

Pozycja	Funkcja
1	Automatyczne spłukiwanie "wyl."
2	Automatyczne spłukiwanie "56 h"
3	Automatyczne spłukiwanie "84 h"
4	Automatyczne spłukiwanie "168 h"
5	Automatyczne spłukiwanie "336 h"
6	Automatyczne spłukiwanie "672 h"

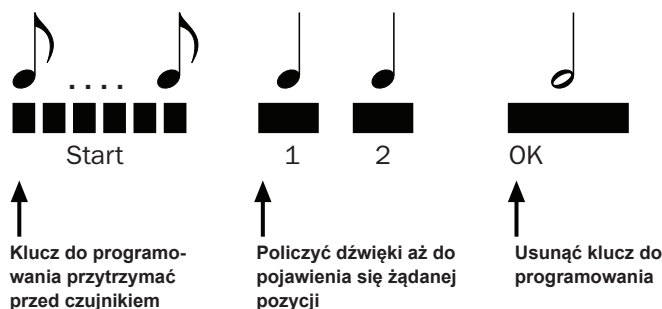
 = Ustawienia fabryczne

Sposób programowania układu elektronicznego TECE:

- Przytrzymać klucz do programowania przed oknem czujnika (patrz rysunek). Tryb programowania uruchamia się po szybkiej sekwencji krótkich dźwięków.
- Po fazie uruchamiania generowana jest sekwencja równych pojedynczych dźwięków. Należy je liczyć aż do pojawienia się żądanej funkcji.
- Usunąć klucz do programowania; spowoduje to wygenerowanie długiego dźwięku potwierdzającego.



Przykład: Nastawianie „Automatyczne spłukiwanie 56h“.



Funkcja czyszczenia

Po uruchomieniu funkcji czyszczenia, funkcja ta będzie aktywna przez dziesięć minut. Po zakończeniu tego czasu funkcja czyszczenia będzie automatycznie wyłączona i będą przywrócone wcześniejsze ustawienia.

- Włączenie funkcji czyszczenia: Przytrzymać krótko klucz do programowania przed oknem czujnika, aż rozlegnie się dźwięk potwierdzenia.
- Wyłączenie funkcji czyszczenia: Przytrzymaj klucz do programowania przed okienkiem czujnika podczerwieni. Trzy po sobie następujące dźwięki potwierdzą, że elektronika powróciła do wcześniejszych ustawień.

Funkcję czyszczenia wolno włączać tylko w trybie standardowym - nie w czasie fazy programowania.

Функции электроники

Панель смыва активируется, когда человек входит в зону обнаружения (по прошествии определенного времени). Смыв происходит, когда человек покидает зону обнаружения. Необходимо принимать во внимание следующие параметры:

- Область распознавания 50–80 см.
- активация панели происходит через 16 секунд нахождения человека в зоне обнаружения
- Смыв включается, когда человек выходит из зоны обнаружения: через 5 секунд после выхода из зоны обнаружения раздается короткий сигнал, еще через 2 секунды производится смыв.

Если в течение этих 7 (5+2) секунд в зоне обнаружения снова появится человек, то смыв отключится. Отсчет 7 секунд начнется снова после выхода человека из зоны обнаружения.

Программирование электронной панели смыва

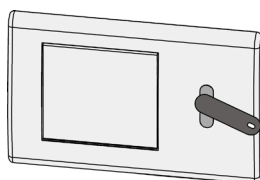
Электронная панель смыва может быть запрограммирована в течение первых 30 минут. Все изменяемые функции имеют заводские установки.

Номер	Функция
1	Гигиенический смыв откл.
2	Гигиенический смыв 56 ч
3	Гигиенический смыв 84 ч
4	Гигиенический смыв 168 ч
5	Гигиенический смыв 336 ч
6	Гигиенический смыв 672 ч

 = Установки по умолчанию

Алгоритм программирования панели смыва:

- Поднесите ключ-магнетик к сенсору панели (см. иллюстрацию). Серия коротких сигналов оповестит о включении режима программирования.
- Далее панель начнет издавать последовательные сигналы. Считайте эти сигналы до тех пор, пока их количество не совпадет с номером нужной функции.
- Уберите ключ-магнетик от сенсора. Прозвучит долгий подтверждающий сигнал.



Например: для установки гигиенического смыва 56 ч



Режим уборки

При активации режима уборки смыв прерывается на 10 минут. По прошествии этого времени автоматически восстанавливается стандартная работа.

- Активация режима уборки: Поднесите ключ-магнетик к панели на короткое время. Прозвучит длинный подтверждающий сигнал.
- деактивация режима уборки: подержать ключ перед окошком сенсора короткое время. Раздастся 3 сигнала, панель смыва перейдет в стандартный режим работы

Режим уборки не может быть активирован в момент программирования – только в стандартном режиме использования.